



KARTSANA
The Rescue Company



Kartsana Medical GmbH
Robert-Bosch-Str. 19
73117 Wangen
Tel.: +49 (0)7161 - 956 15 99
Fax: +49 (0)7161 - 956 15 98
E-Mail: info@kartsana.de
www.kartsana.de

CAMILLA
STRETCHER
BRANCARD

TGE241 M / XL



TGE-241 M



TGE-241 XL

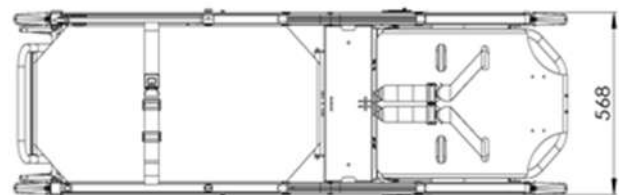
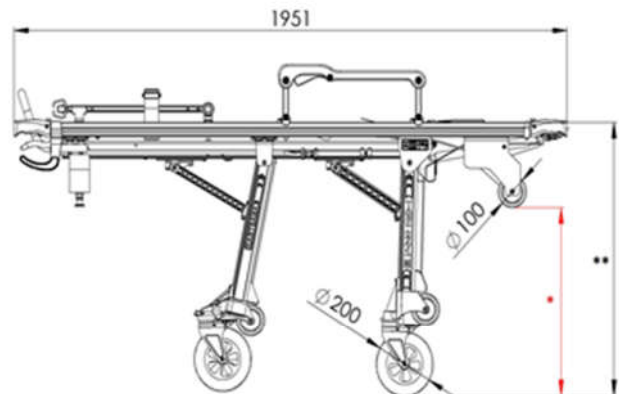


SÓLO EL MODELO
ONLY MODEL
SEULEMENT LE MODÈLE

TGE-241 M



EN - 1865



ESPECIFICACIONES / TECHNICAL DATA / FICHE TECHNIQUE

LARGO MIN/MAX	LENGTH MIN/MAX	LONGUEUR MIN/MAX	1951/2250 mm
ANCHO	WIDTH	LARGEUR	568 mm
*ALTURA CARGA M/XL	*LOADING HEIGT M/XL	*HAUTEUR DE CHARG. M/XL	590 / 685 mm
**ALTURA M / XL	**HEIGHT M / XL	**HAUTEUR M / XL	855 / 952 mm
PESO M / XL	WEIGHT M / XL	POIDS M / XL	36.5 / 38 kg
CARGA MAX.	MAX. LOAD	CHARGE UTILE	190 kg

CARACTERÍSTICAS / FEATURES / CARACTÉRISTIQUES

- Camilla fabricada en aluminio
- Cabezal ajustable asistido por amortiguador
- Piernazal fijo
- 1 posición intermedia
- 2 ruedas Ø200 traseras giratorias bloqueables
- **TGE-241 M**: 2 ruedas Ø200 delanteras giratorias no bloqueables
- **TGE-241 XL**: 2 ruedas Ø200 delanteras fijas
- Barandillas abatibles longitudinalmente
- Porta sueros plegable
- Kit cinturón para hombros, abdomen y piernas
- Bandeja en aluminio para masaje cardíaco
- 4 puños telescópicos



- Stretcher made of aluminium
- Adjustable back rest assisted by shock absorber
- Fixed legrest
- 1 intermediate position
- 2 rear wheels Ø200 (pivoting & lockable)
- **TGE-241 M**: 2 pivoting wheels Ø200 (non-lockable)
- **TGE-241 XL**: 2 fixed wheels Ø200
- Safety rails can be brought down lengthways
- Folding intravenous drip stand
- Belts kit for shoulders, abdomen and legs
- Aluminium tray equipped for carrying out cardiac massage
- 4 telescopic handles



- Brancard en aluminium
- Relève-buste réglable assisté par un amortisseur
- Repose-jambes fixe
- 1 position intermédiaire
- 2 roues arrière Ø200 pivotantes avec blocage
- **TGE-241 M**: 2 roues avant Ø200 pivotantes
- **TGE-241 XL**: 2 roues avant Ø200 fixes
- Barrières rabattables longitudinalement
- Porte-sérum rabattable
- Kit ceintures pour les épaules, l'abdomen et les jambes
- Plateau en aluminium apte pour la réalisation de massages cardiaques
- 4 poignées télescopiques

