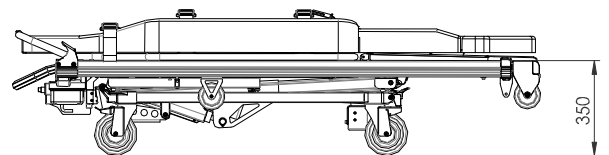
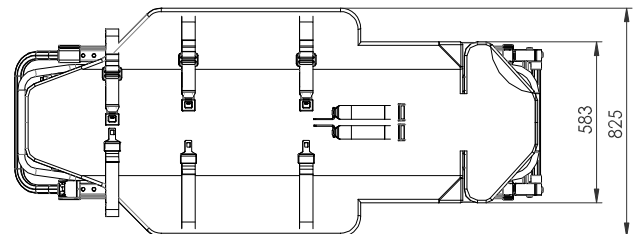
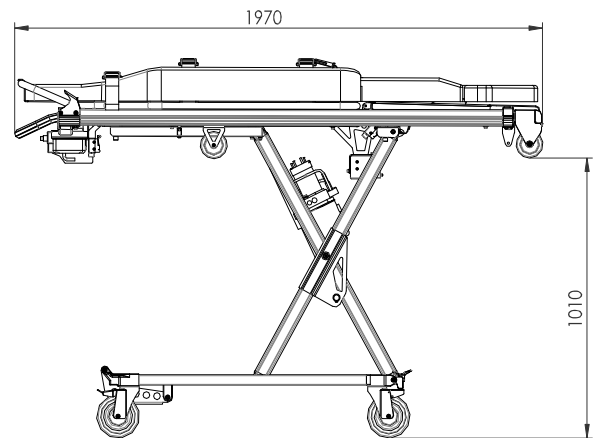


KRANKENTRAGE  
STRETCHER

# TG1000 powerBRAVA XL



EN - 1865



IEC - 60601  
IEC - 62133



## TECHNISCHE DATEN / TECHNICAL DATA

LÄNGE	LENGTH	1970 mm
BREITE	WIDTH	825 mm
HÖHE MIN. / MAX.	HEIGHT MIN. / MAX.	350 / 1185 mm
GEWICHT	WEIGHT	78,5 kg
BELADUNG MAX.	MAX. LOAD	300 kg

## EIGENSCHAFTEN / FEATURES

- **Elektrohydraulischer Antrieb** mit horizontalem Anhub
- **Beliebige Höheneinstellung** mit Soft Start
- Ganzmetall-X-Rahmen
- 2 drehbare Laufräder, vorne, in Fahrtrichtung feststellbar
- 2 drehbare Laufräder, hinten, mit Feststellbremse  
**(elektrisch leitfähig)**
- **Integrierte Batterie-Ladestation**
- **2 herausnehmbare Lithium-Ionen-Akkus**
- Auffahrräder
- 1 Fußstütze
- 10 G Tragenarretierung
- **Warnblinklichter** vorne und hinten oder **Dauerlicht**
- 2 Handgriffe
- Sicherheitsgurte für Schulter, Bauch und Beine
- Aluminium-Auflage für Herzdruckmassage
- Stufenlos einstellbares Kopfteil von 0 - 90°, unterstützt durch Gasdruckdämpfer
- Zubehör: Kartsana Matratze (P372) und Infusionsflaschenhalter



- Stretcher with hydraulic elevation system
- Aluminium is the main material
- Adjustable working height
- Adjustable back rest assisted by shock absorber
- Double folding legs assisted by 2 shock absorbers
- 4 wheels Ø160 mm (2 lockable + 2 with brake)
- Safety rails can be brought down length and width directions
- Folding intravenous drip stand
- Three point belt kit
- Aluminium tray equipped for carrying out heart massage
- Telescopic profile in the back rest to manoeuvre in difficult access situations
- Hydraulic system unlocking button in case of brake down
- Safety system to avoid collapse in case of failure
- Emergency lights

